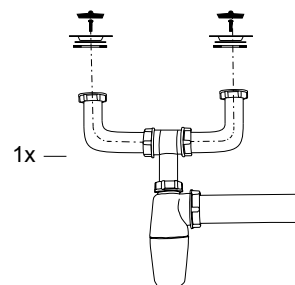
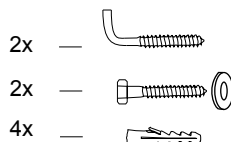
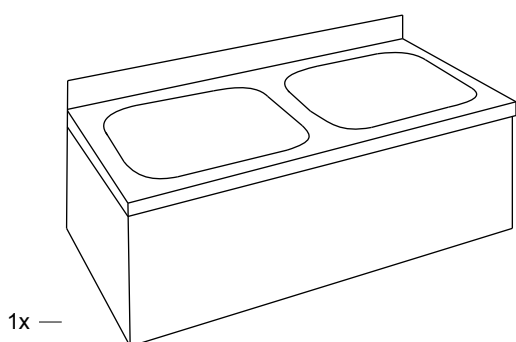


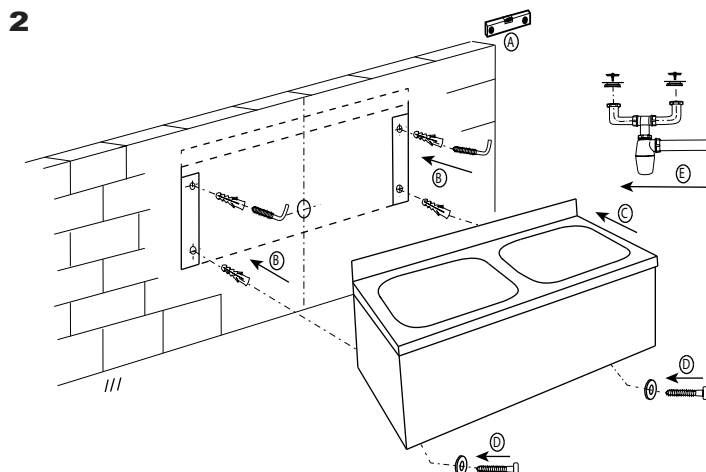
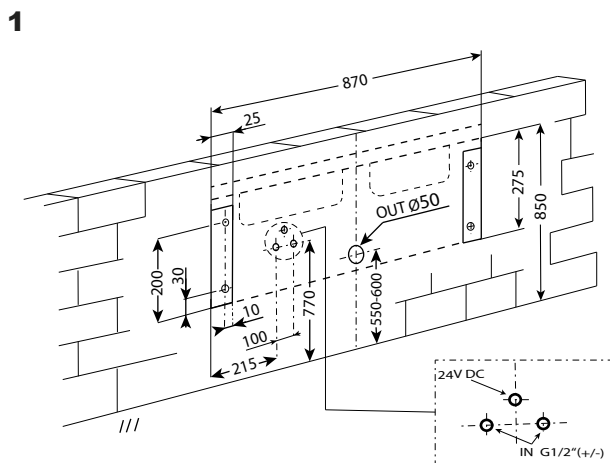
# Montážní návod Montážny návod Mounting instructions Instrukcja montażu Инструкция по монтажу Montavimo instrukcija

**Nerezové dřezy, dvojdřezy SLUN 06**  
**Nerezové drezy, dvojdrezy SLUN 06**  
**Stainless Steel Sink and Double-sink SLUN 06**  
**Nierdzewne zlewy, zlewozmywaki SLUN 06**  
**Мойки из нержавеющей стали SLUN 06**  
**Nerūdijančio Plieno Gaminiai Dvivietai Plautuvės SLUN 06**

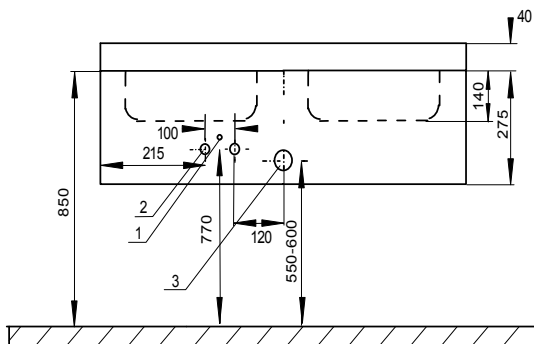
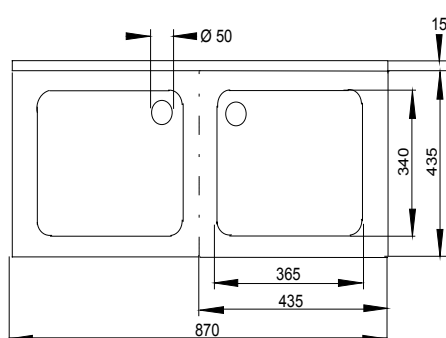
Specifikace dodávky - SLUN 06 Obj. č. 93060, 93065-6  
 Špecifikácia dodávky - SLUN 06 Obj. č. 93060, 93065-6  
 Supplied equipment - SLUN 06 Code Nr. 93060, 93065-6  
 Specyfikacja dostawy - SLUN 06 nr wyr. 93060, 93065-6  
 Спецификация поставки - SLUN 06 арт. № 93060, 93065-6  
 Tiekimo specifikacija - SLUN 06 арт. № 93060, 93065-6



Instalace, Inštalácia, Instalacja, Installation, Схема включения и монтажа, Montavimo ir įjungimo schema



3



- 1 - IN (24V DC)
- 2 - IN (G 1/2'')
- 3 - OUT (Ø 50 mm)

SLUN 06

#### Servis

*Veškeré nerezové díly je možné čistit pouze vodou, mýdlem a měkkým hadrem. V žádném případě není možné použít agresivní a abrazivní čisticí prostředky.*

*Doporučujeme použít k čištění výrobek SUMA INOX z nabídky Sanela.*

*Po vybalení výrobku je nutné s obalem postupovat podle zákona o obalech.*

*Výrobce ujišťuje, že na výrobek je vydáno prohlášení o shodě v souladu se zákonem č. 22/1997 Sb.*

#### Servis

*Všetky nerezové diely je možné čistiť iba vodou, mydlom a jemnou handričkou. V žiadnom prípade nie je možné použiť agresívne a abrazívne čistiace prostriedky.*

*Doporučujeme použiť k čisteniu výrobok SUMA INOX z ponuky Sanela.*

*Po vybalení výrobku je potrebné s obalom postupovať podľa zákona o obaloch.*

*Výrobca garantuje, že na výrobok je vydávané prehlásenie o shode v súlade so zákonom č. 22/1997 Sb.*

#### Serwis

*Do czyszczenia widocznych części chromowanych oraz ze stali nierdzewnej używać miękkich materiałów oraz wody z mydłem lub delikatnych środków myjących. Nie stosować środków agresywnych.*

*Zaleca się używanie środka czyszczącego o nazwie SUMA INOX z oferty Saneli.*

#### Service

*All stainless steel components could be cleaned only by water soap and soft rag.*

*It is strictly forbidden to use aggressive and abrasive cleansers!*

*We recommend to use for cleaning the product SUMA INOX from SANELA assortment.*

*It is necessary to move on with cover (after unpacking of the product) in accordance with the law about covers.*

#### Сервис

*Все нержавеющей части можно чистить только водой, мылом и мягкой тряпкой.*

*Ни в коем случае нельзя применять агрессивные и абразивные чистящие средства.*

*Мы предлагаем использовать для очистки изделие SUMA INOX из ассортимента компании SANELA.*

*После распаковки надо поступать с упаковкой по закону о упаковках.*

#### Servisas

*Valymui naudoti tik vandenį, muilą ir minkštą medžiagą.*

*Jokiu būdu negalima naudoti abrazyvinių medžiagų turinčių priemonių.*

*Mes siūlome gaminių valymui naudoti SUMA INOX iš kompanijos SANELA asortimento.*